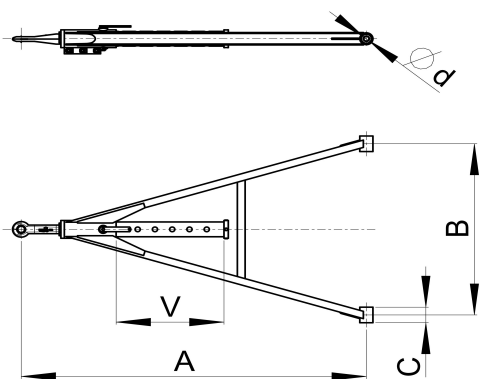


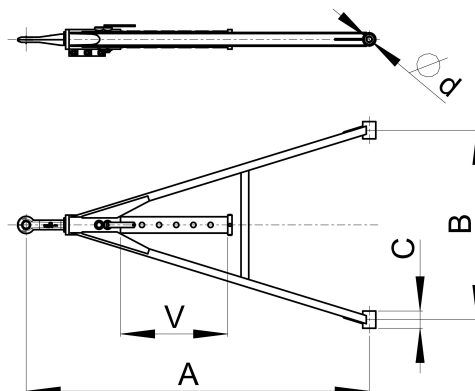


E I N E   S T A R K E   V E R B I N D U N G

**Zuggabel stufenweise Verstellbar**



**Ausführung A**



**Ausführung B**

Typ	Profil	D-Wert	Verstellbereich (V)	Länge (A) eingeschoben	Breite (B)	Lager (C/d)	Oberflächenbeh.	Zugöse
<b>SW8-A</b> E1 01 2568	UNP80	125 kN 32to <sup>①</sup>	bis 8x100mm lt. Tabelle	1000 - 3000 lt. Tabelle	600 bis 1400	Messing Silent	sandgestrahlt grundiert lackiert feuerverzinkt	DIN 74054 Ø40mm DIN 74053 Ø50mm Schwerlast Ø50mm Schweizer, VBG, NATO
<b>SW8-B</b> E1 01 2568	UNP80	125 kN 32to <sup>①</sup>	bis 16x50mm lt. Tabelle	1000 - 3000 lt. Tabelle	600 bis 1400	Messing Silent	sandgestrahlt grundiert lackiert feuerverzinkt	DIN 74054 Ø40mm DIN 74053 Ø50mm Schwerlast Ø50mm Schweizer, VBG, NATO

① Richtwert für höchstzulässiges Gesamtgewicht des Anhängers

**Für Holzrungenanhänger SVB (Strebenverbundbleche) bestellen**

- **weitere Ausführungsmaße** in Länge, Breite und Lagerung möglich

- individuelle **Haltevorrichtungen** auf Wunsch