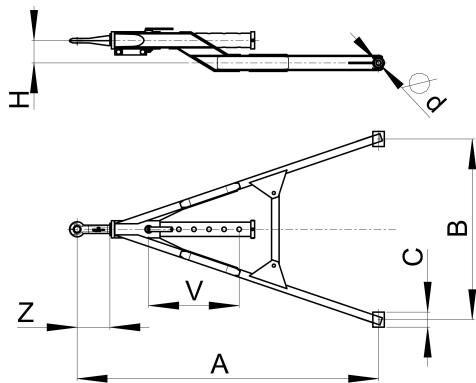


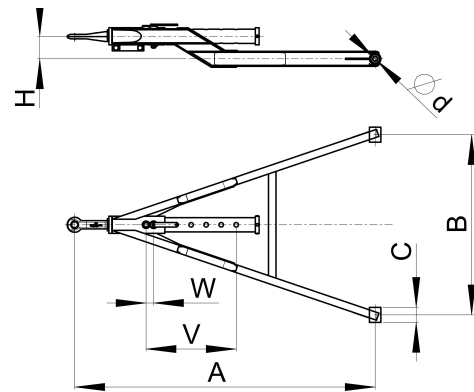


E I N E S T A R K E V E R B I N D U N G

Zuggabel stufenweise verstellbar, gekröpft



Ausführung A



Ausführung B

Typ	D-Wert	Höhe (H)	Verstellbereich (V)	Länge (A) eingesoben	Breite (B)	Lager (C/d)	Oberflächenbeh.	Zugöse
SWK10-A E1 00 2677	125 kN 32to ^①	100-300	bis 8x100mm lt. Tabelle	1300 bis 3000	600 bis 1400	Messing Silent	sandgestrahlt grundiert lackiert feuerverzinkt	DIN 74054 Ø40mm DIN 74053 Ø50mm Schwerlast Ø50mm Schweizer, VBG, NATO
SWK10-B E1 00 2677	125 kN 32to ^①	100 -300	bis 16x50mm lt. Tabelle	1300 bis 3000	600 bis 1400	Messing Silent	sandgestrahlt grundiert lackiert feuerverzinkt	DIN 74054 Ø40mm DIN 74053 Ø50mm Schwerlast Ø50mm Schweizer, VBG, NATO

① Richtwert für höchstzulässiges Gesamtgewicht des Anhängers

Für Holzrungenanhänger SVB (Strebenverbundbleche) bestellen

- **weitere Ausführungsmaße** in Länge, Breite und Lagerung möglich
- individuelle **Haltevorrichtungen** auf Wunsch