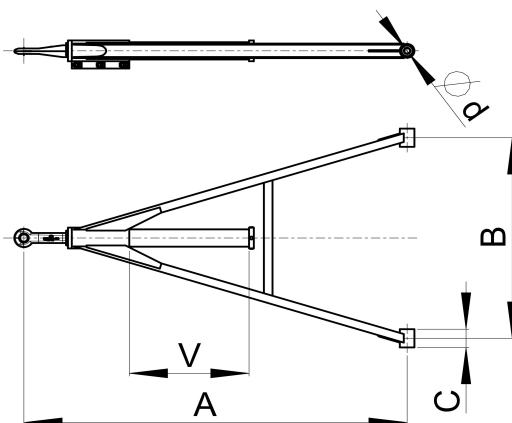




E I N E S T A R K E V E R B I N D U N G

Zuggabel stufenlos Verstellbar



Typ	Profil	D-Wert	Verstellbereich (V)	Länge (A) eingeschoben	Breite (B)	Lager (C/d)	Oberflächenbeh.	Zugöse
SL8 E1 02 3379	UNP80	108 kN 27to①	bis 600mm	1000 - 3000 lt. Tabelle	600 bis 1400	Messing Silent	sandgestrahlt grundiert lackiert Feuerverzinkt	DIN 74054 Ø40mm DIN 74053 Ø50mm Schwerlast Ø50mm Schweizer, VBG, NATO

① Richtwert für höchstzulässiges Gesamtgewicht des Anhängers

Für Holzrungenanhänger SVB (Strebenverbundbleche) bestellen

- **weitere Ausführungsmaße** in Länge, Breite und Lagerung möglich
- individuelle **Haltevorrichtungen** auf Wunsch